



# Schwiebacher Abbruch Technik

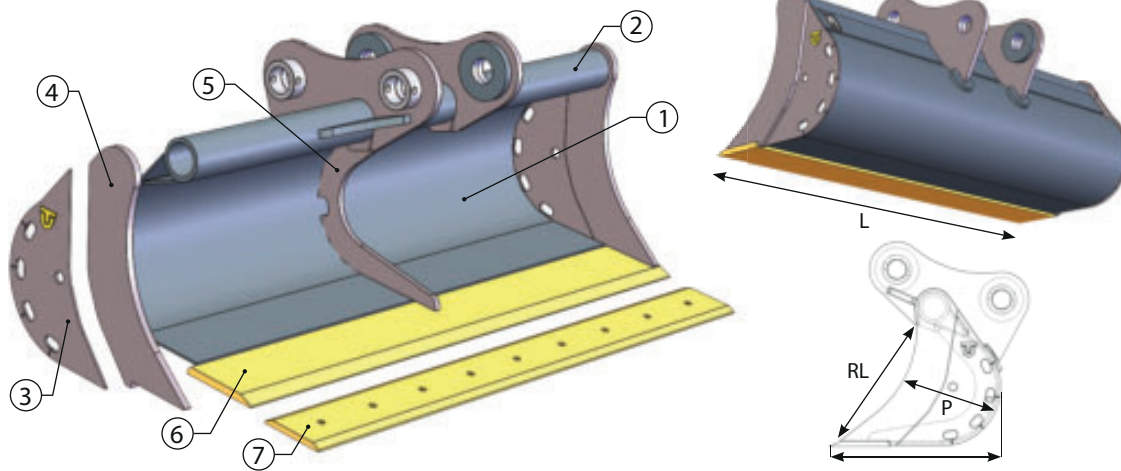
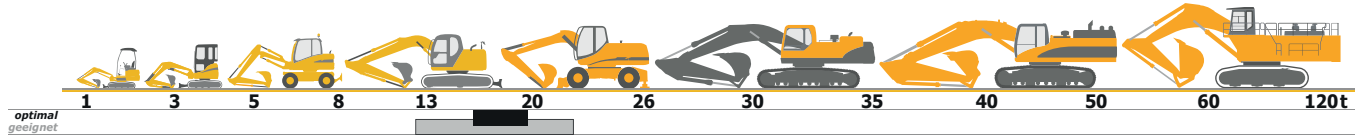
Werkstatt • Lager • Service <sup>seit 1977</sup>

## D-82229 Seefeld (bei München)

Graf-Toerring-Seefeld-Strasse 9b / 17

Tel. 08152 / 998 969-0 Fax.- 9

### T.60 GRABENRÄUM-LÖFFEL (rundes Profil) optimal\* für Bagger von 16 bis 19 to



Classe Class	Codice Code	L mm	Cap. SAE Lt	Peso Kg Weight	RL mm	P mm	P1 mm	Listino € Price List	Sottolama € Bolt on blade
T.60 16 - 19 ton	WPA060-160	1600	531	356	685	485	740	2.618,00	294,00
	WPA060-170	1700	568	372				2.712,00	312,00
	WPA060-180	1800	605	388				2.806,00	328,00
	WPA060-190	1900	643	404				2.898,00	346,00
	WPA060-200	2000	680	420				2.992,00	368,00
	WPA060-210	2100	717	436				3.076,00	386,00
	WPA060-220	2200	754	466				3.158,00	402,00
		1	2	3	4	5	6	7 Optional	8
Materiale	Material	S355	S355	S355	S355	S355	HB 400	HB 400	/
Spessore	Thickness	8 mm	127 x 14 mm	6 mm	20 mm	20 mm	200 x 25 mm	203 x 19 mm	/



# Schwiebacher Abbruch Technik

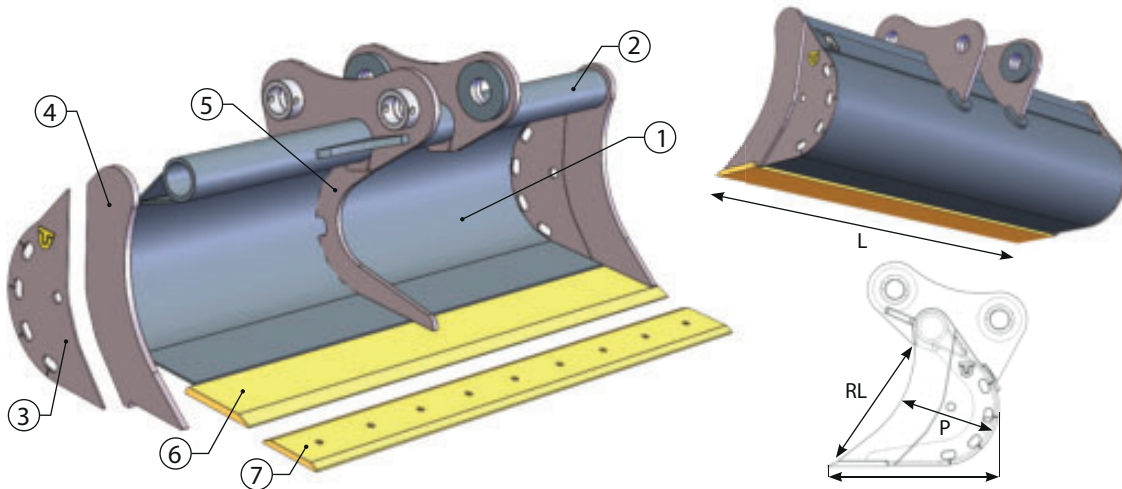
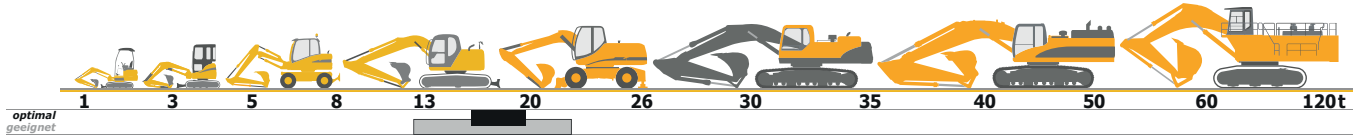
Werkstatt • Lager • Service seit 1977

## D-82229 Seefeld (bei München)

Graf-Toerring-Seefeld-Strasse 9b / 17

Tel. 08152 / 998 969-0 Fax.- 9

### T.60 GRABENRÄUM-LÖFFEL (rundes Profil) optimal\* für Bagger von 16 bis 19 to



### T.60 \*optimal = für Bagger von 16 bis 19 t mit Standard-Ausrüstung.

**AKERMANN** H75, H 7C \* **ATLAS** 1604M, 1604LC, 1622, 160 W, 160 LC \* **BENATI** 160, 3.18  
 \* **BENFRA** 6C, 7R, 7.07, 7.08, 9.07, 9.08, 9.20 \* **CASE** 688, 688B, 788, CX 160, WX 165, WX  
 170, CX 180, CX 160D, WX 168, CX 180D \* **COSMOTER** BAT 16 \* **CATERPILLAR** 211, 212,  
 213B, 214, 214B, 315C/D, 317, 318, M316C/D, M318C/D, 215C/D, M315D, 314E LCR, 315F,  
 316E/F \* **JON DEERE** 180 GLC, 190 DW, 190 GW \* **DAEWOO DOOSAN** DH 170, DH 180, DX  
 160, DX 170, DX 180, DX 170III/V, S 175LCV, S 180WV, DX 190W, DX 165W-5, DX 170W-5, DX  
 180LC-3, DX 180LC-5, DX 190W-3, DX 190W-5 \* **FAI** 1100 \* **FIATALLIS** FE 18 \* **FIAT**  
**HITACHI** FH 150.3, EX 165, FH 150W.2, FH 150W.3, EX 165W \* **FIAT KOBELCO** E 165LC, E  
 175W \* **FORD** 44, 45 \* **FURUKAWA** 635E \* **HITACHI** ZX 160LC, ZX 180LC, ZX180W, ZX 170W-  
 3F, ZX 170W-6, ZX 180LC-6, ZX 180LC-5G \* **HYDROMAC** H 85 \* **HYUNDAI** R 160LC-3/7/9, R  
 170W-3/9, R 180LC-3/7/9, HW 160, HW 180, HX 160L, HX 180L \* **JCB** JJS 150, JS 160LC, JS  
 160W, JS 175W, JS 180LC, JZ 190, JS 160 \* **KOBELCO** SK 150, SK 160LC, 904, 905B, SK 170LC  
 \* **KOMATSU** PC 160-7, PW 160-7, PW 170, PC 180-7, PW 180-7, PC 190, PC 170LC-10, PC  
 170LC-11, PC 170LC-10 LGP, PW 160-10, PW 180-7, PW 180-10 \* **LALTESI** 80, 341, 341HD  
 \* **LIEBHERR** A 900C, A 900B LIT, A 902 LIT, A 314 LIT, A 316 LIT, R 317, A 918, R 914 CPT LIT,  
 A 916 LIT, A 918 CPT LIT, A 918 LIT, A 914 CPT LIT, A 914 LIT \* **MF 350D, 350E** \* **NEW**  
**HOLLAND** E 175, MH PLUS, MH PLUS C, MH 5.6 \* **O&K** RH 5/RH 5PLUS/RH 5 PMS/MH 5/MH  
 5PMS/RH 5.5 \* **PMI** 900, 8.18 \* **POCLAIN** 61, 75, 688 \* **ROCK** 100 \* **SAMSUNG** SE 170W.3  
 \* **VOLVO** EC 160B/C, EC 170, EW 170, EC 180B/C, EW 180B/C, EW 160E, EC 160E, EW 180E, EC  
 180E \*

**geeignet** = für Bagger von 14 bis 23 t je nach Ausrüstung.  
 Andere **Klassen/Größen** bedingt geeignet. Bei Bedarf bitte anfragen!

Info: 05/2021