



# Schwiebacher Abbruch Technik

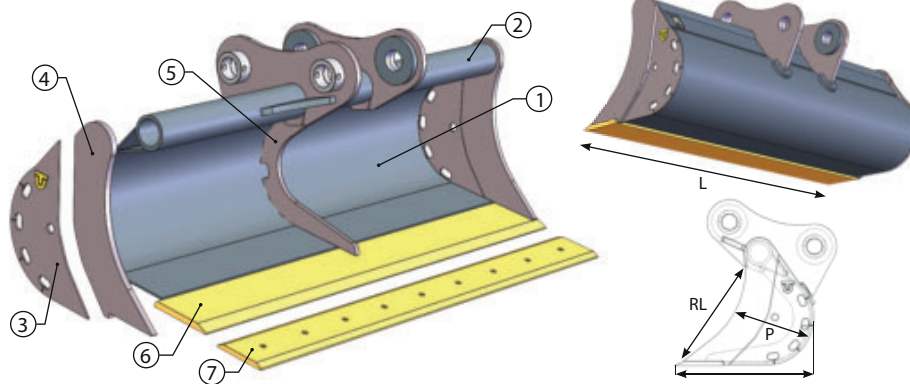
Werkstatt • Lager • Service seit 1977

## D-82229 Seefeld (bei München)

Graf-Toerring-Seefeld-Strasse 9b / 17

Tel. 08152 / 998 969-0 Fax.- 9

### T.50 GRABENRÄUM-LÖFFEL (rundes Profil) optimal\* für Bagger von 9,6 bis 12,5 to



Classe Class	Codice Code	L mm	Cap. SAE Lt	Peso Kg Weight	RL mm	P mm	P1 mm	Listino € Price List	Sottolama € Bolt on blade
T.50 9,6 - 12,5 ton	WPA050-140	1400	348	234	595	430	650	1.778,00	256,00
	WPA050-150	1500	376	245				1.872,00	276,00
	WPA050-160	1600	404	256				1.966,00	294,00
	WPA050-170	1700	433	268				2.018,00	312,00
	WPA050-180	1800	461	279				2.070,00	328,00
	WPA050-190	1900	489	291				2.140,00	346,00
	WPA050-200	2000	517	302				2.206,00	368,00
		1	2	3	4	5	6	7 Optional	8
Materiale	Material	S355	S355	S355	S355	S355	HB 400	HB 400	/
Spessore	Thickness	8 mm	114 x 12 mm	6 mm	20 mm	15 mm	200 x 20 mm	203 x 19 mm	/

**T.50 \* optimal = für Bagger von 9,6 bis 12,5 t mit Standard-Ausrüstung.**

**AKERMANN H 3B \* ATLAS 1104, 1204 \* BENATI 3.12R \* BENFRA 3R, 3C \* BOBCAT 444 \* CASE WX 120, 488 \* CATERPILLAR 311 FLRR \* COSMOTER BAT10 0 \* EUROMACH 9000, 9500 \* FIAT HITACHI FH 115W, FH 120W, EX 100, FH 115, FH 125W \* FIAT KOBELCO E 115SR, EX 125W \* HYUNDAI R 110LC7 \* JCB JS 110, JZ 115, 100C, HYDROADIG 110W \* KOBELCO SK 100, SK 115SR \* KOMATSU PC 110R, PC 110R1, PW 110R, PW 118, PC 118, PC 118MR-8, PW 98MR-8, PW 118MR-8 \* LALTESI 40/111 \* LIEBHERR A 309, A 310, A 311, A 910CPT LIT \* Macmoter M 12M/BW 110 \* MECALAC 14 MX, 14 MBX, 12 MTX \* NEW HOLLAND MH 2.6, MH 3.6, E 115SR \* O&K MH 2.10/MH 3.5; PMI 450/810R/913 \* TEREX HR 42, TW 110, TC 125 \* VENERI VF 10.23D \* MF 250 \* WACKER NEUSON 11002 RD, 12002 RD, 1454, EW 100 \* YANMAR Vio 100, SV 100-2, SV 100-2PB**

**geeignet = für Bagger von 7,5 bis 16 t je nach Ausrüstung.**

**Andere Klassen/Größen bedingt geeignet. Bei Bedarf bitte anfragen!**

Info: 05/2021