



# Schwienbacher Abbruch Technik

Werkstatt • Lager • Service seit 1977

## D-82229 Seefeld (bei München)

Graf-Toerring-Seefeld-Strasse 9b / 17

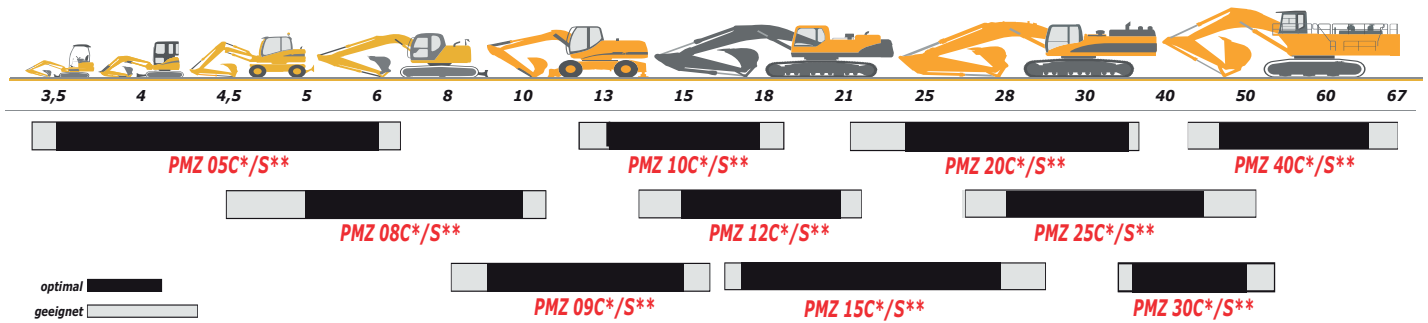
Tel. 08152 / 998 969-0 Fax.- 9

## ASG Abbruch- Sortier- Greifer

Serie **PMZ** für Bagger von 3,5 bis 67 to



AG Abbruch-/Umschlag-Greifer TREV  
 ASG Abbruch-/Sortier-Greifer  
 SG Sortier-Greifer ROCK  
 STG Stein-Greifer ROCK  
 Ersatz-/Verschleißteile



### Abbrechen und Sortieren

Die **ASG** Abbruch-Sortier-Greifer Serie **PMZ** wurden für den gezielten Abbruch, zum Sortieren des Materials für Recycling und zum Verladen entwickelt. Alle Modelle verfügen über eine hydraulische 360°-Endlosdrehung, wodurch die Umschlagarbeiten auf ein Minimum reduziert werden.



### Variabel

Der **ASG** Abbruch-Sortier-Greifer der Serie **PMZ** kann je nach Bedarf mit Unterschneidmesser, mit geschlossenen Seitenteilen zur Greifgutverladung (auswechselbar) ausgerüstet werden.



Die hydraulischen Komponenten einschließlich Zylinder, Schläuchen und Drehmotor sind geschützt angeordnet. Die **ASG** Abbruch-Sortier-Greifer der Serie **PMZ** werden aus hochwertigen, verschleißfesten Hardox/Vergütungsstählen gefertigt, die eine hohe Widerstandsfähigkeit, geringe Instandhaltungskosten und eine hohe Rentabilität erreichen.

C\* Recycling-Baureihe zum Sortieren  
 S\*\* Abbruch-Baureihe zum Abbrechen

2021\_ASG\_PMZ\_Gesamt



# Schwienbacher Abbruch Technik

Werkstatt • Lager • Service seit 1977

## D-82229 Seefeld (bei München)

Graf-Toerring-Seefeld-Strasse 9b / 17

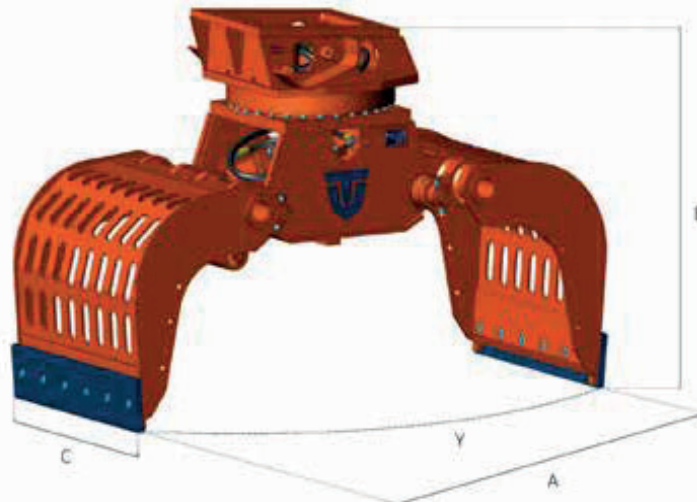
Tel. 08152 / 998 969-0 Fax.- 9

## ASG Abbruch- Sortier- Greifer

Serie **PMZ** für Bagger von 3,5 bis 67 to



AG Abbruch-/Umschlag-Greifer TREVI  
 ASG Abbruch-/Sortier-Greifer  
 SG Sortier-Greifer ROCK  
 STG Stein-Greifer ROCK  
 Ersatz-/Verschleißteile



		PMZ 05	PMZ 08	PMZ 09	PMZ 10	PMZ 12	PMZ 15
<b>kg</b>	kg.	405*/ 425**	445*/ 455**	840*/ 890**	970*/ 1060**	1040*/ 1140**	1530*/ 1655**
A	mm.	1400	1540	1650	1960	1960	2050
B	mm.	1085	1160	1310	1490	1490	1615
C	mm.	600	700	800	800	920	1020
D	mm.	875	920	1070	1180	1180	1305
E	mm.	960	1000	1160	1250	1250	1405
Y	t.	2	4	5	8	8	11
Cap. SAE	m3	0,2	0,25	0,4	0,5	0,6	0,8
max	bar	300	300	350	350	350	350
max	l/min.	40	50	100	120	120	160
max	bar	210	210	210	210	210	210
max	l/min.	10	10	10 / 20	10 / 20	10 / 20	10 / 20

<sup>(1)</sup> Gewichtsangaben ohne Adapterplatte. Spezifische Änderungen vorbehalten.  
 Angaben entsprechen dem optimalen Baggergewicht, geeignet siehe Seite 1

Technische Änderungen vorbehalten

2021\_ASG\_PMZ\_Gesamt



# Schwienbacher Abbruch Technik

Werkstatt • Lager • Service seit 1977

## D-82229 Seefeld (bei München)

Graf-Toerring-Seefeld-Strasse 9b / 17

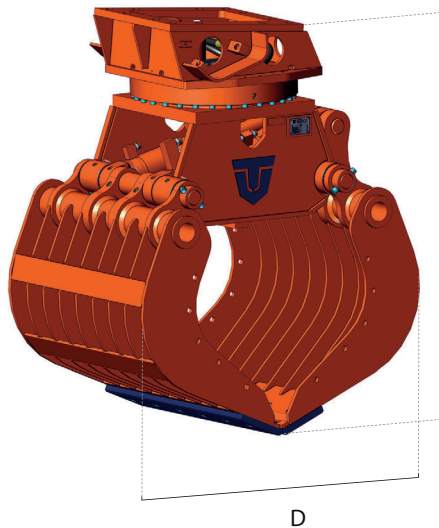
Tel. 08152 / 998 969-0 Fax.- 9

### ASG Abbruch- Sortier- Greifer

Serie **PMZ** für Bagger von 3,5 bis 67 to

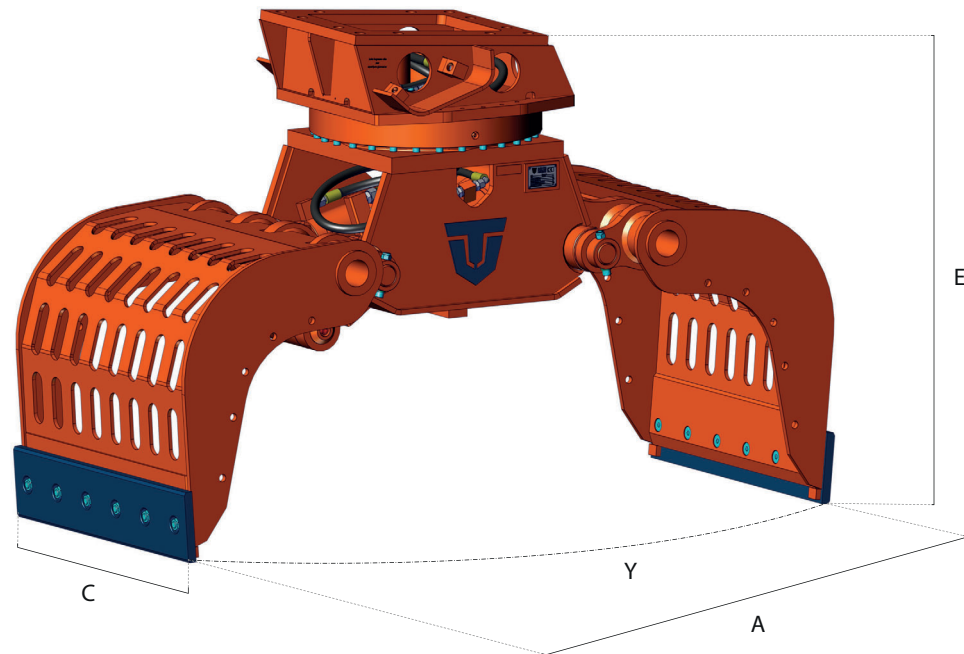


AG Abbruch-/Umschlag-Greifer TREVI  
 AS G Abbruch-/Sortier- Greifer  
 SG Sortier-Greifer ROCK  
 STG Stein-Greifer ROCK  
 Ersatz-/Verschleißteile



B

D



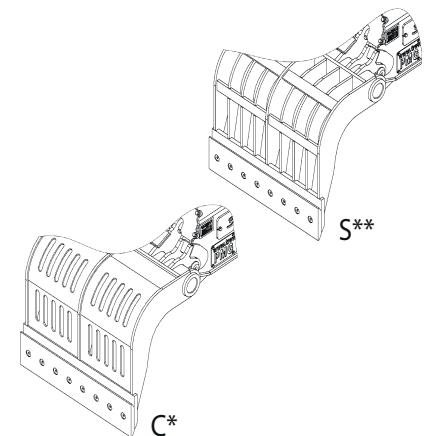
E

C

Y

A

		PMZ 20	PMZ 25***	PMZ 30***	PMZ 40***
	kg.	1890*/ 2030**	2480*/ **	2800*/ **	4070*/ **
A	mm.	2420	2280	2480	2800
B	mm.	1735	1835	1950	2080
C	mm.	1205	1250	1505	1500
D	mm.	1370	1370	1490	1750
E	mm.	1450	1620	1675	1810
Y	t.	14	21	21	24
Cap. SAE	m3	0,95	1,0	1,3	1,5
max	bar	350	350	350	350
max	l/min.	170	200	200	250
max	bar	210	210	210	250
max	l/min.	20 / 40	20 / 40	20 / 40	20 / 40



\*PMZ Version C Standard mit geschlossenen Scheren.

\*\*PMZ Version S auf Anfrage mit Stange-Scheren.

\*\*\* Modell für ein vorläufiges Projekt

Gewichtsangaben ohne Adapterplatte. Spezifische Änderungen vorbehalten.  
 Angaben entsprechen dem optimalen Baggergewicht, geeignet siehe Seite 1

Technische Änderungen vorbehalten

2021\_ASG\_PMZ\_Gesamt