



Schwienbacher Abbruch Technik

Werkstatt • Lager • Service ^{seit 1977}

D-82229 Seefeld (bei München)

Graf-Toerring-Seefeld-Strasse 9b / 17

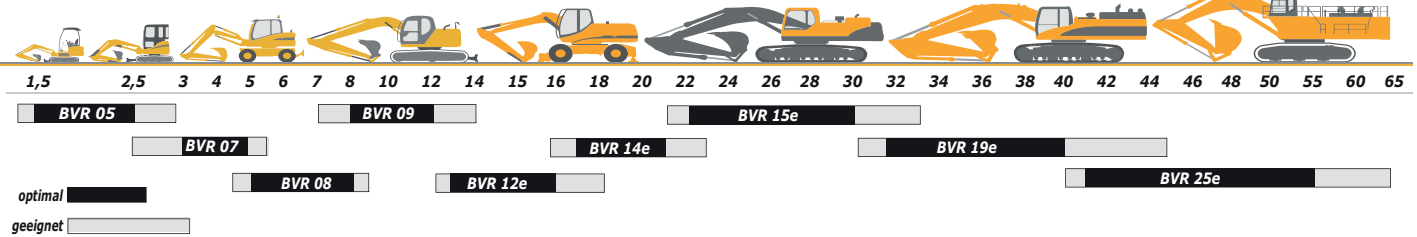
Tel. 08152 / 998 969-0 Fax.- 9

SL Sieb-Löffel

Serie **BVR** für Bagger von 3 bis 40 to



SL Sieb-Löffel TREVI
Ersatz-/Verschleißteile



Sieben und sortieren

Die SL Sieb-Löffel Serie **BVR** finden in einem ausgesprochen breit gefächerten Einsatzbereich Anwendung: Anfangen von Sortieren von Kies an Wasserläufen, Bau von Steinsätzen, Sortieren von Abbruchmaterial bis hin zur Melioration steiniger Böden und zur Entfernung von Steinen an Stränden.

Bei Tiefbau und Kanalisationsarbeiten in problematischen Böden kann außerdem die planierte Erde sortiert oder verteilt, und der zur Stabilisierung und Vorbereitung des Geländes erforderliche Teil wiederverwendet werden. Auf diese Weise wird die kostspielige Beschaffung von Material aus Erstaushubungen überflüssig.



Vielseitig Kombinierbar

Auch beim Einsatz in Kombination mit anderen Ausrüstungen bietet die vielseitige Verwendbarkeit der Sieblöffel erhebliche Vorzüge:

- Mit einer Verdichtungswalze ist sie ideal für Kanalisations- und Ausgrabearbeiten sowie zum Verlegen von Rohrleitungen.
- In Kombination mit einem Sieb gestattet sie eine erste Trennung von Materialien unterschiedlicher Körnung, da der Austausch der Gittersiebe nur wenig Zeit in Anspruch nimmt.



Hohe Leistung

Eine Revolution beim Sieben und Trennen von Zuschlag unterschiedlicher Körnung!

Die verschiedenen Modelle und Größen dieser Sieblöffel können an Baggern von optimal 3 – 40 t angebaut werden. Ihr nachgewiesenes Leistungsverhältnis ist zehnmal höher als bei herkömmlichen Gitterschaufeln/Siebgitterlöffel.



SPEED

Für besondere Einsätze bei Humus/Lehm, bindiges Material welches Klumpen bildet, wird so schnell durchgewirbelt, dass die Materialkugeln, an einer auswechselbaren Vorrichtung zerplatzen.



Schwiebacher Abbruch Technik

Werkstatt • Lager • Service seit 1977

D-82229 Seefeld (bei München)

Graf-Toerring-Seefeld-Strasse 9b / 17

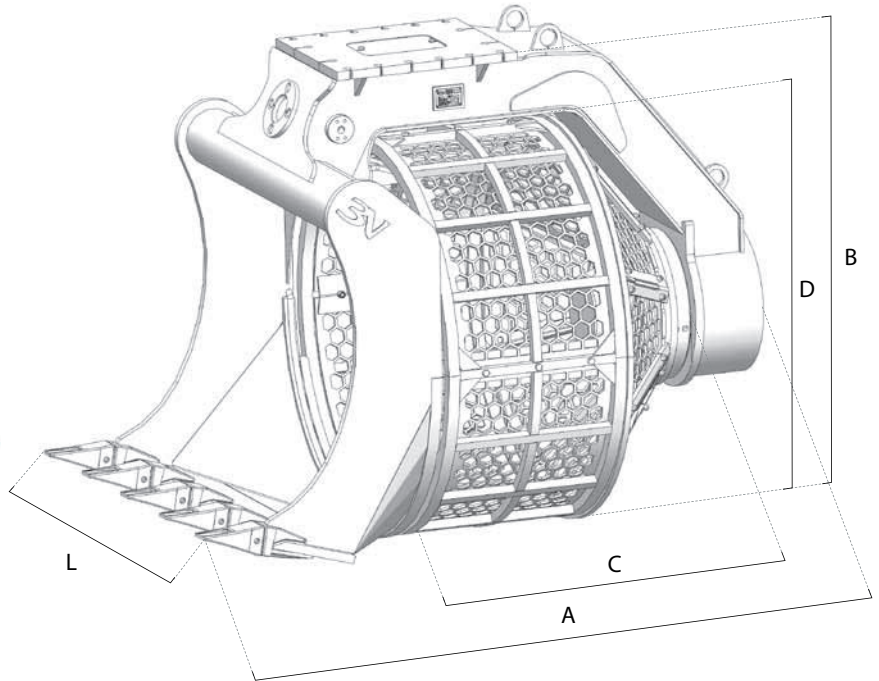
Tel. 08152 / 998 969-0 Fax.- 9

SL Sieb-Löffel

Serie **BVR** für Bagger von 3 bis 40 to



SL Sieb-Löffel TREVI
Ersatz-/Verschleißteile



		BVR 05	BVR 07	BVR 08	BVR 09	BVR 12e	BVR 14e	BVR 15e	BVR 19e	BVR 25e
	kg.	110	250	350	690	1320	1570	1810	2550	4900
A	mm.	740	1070	1175	1480	1950	2190	2250	2600	2950
B	mm.	630	805	930	1055	1460	1650	1890	2000	2410
C	mm.	320	445	515	690	790	925	980	1040	1360
D	mm.	500	640	750	840	1170	1340	1560	1700	2000
L	mm.	520	700	800	900	1200	1400	1600	1750	2120
Cap. SAE	m³	0,2	0,3	0,5	0,7	1,3	1,7	2,1	2,8	5,3
	m³	0,08	0,2	0,3	0,4	0,75	0,9	1,1	1,5	2,7
	bar	100 / 120	100 / 120	100 / 120	100 / 120	200 / 220	200 / 220	200 / 220	200 / 220	200 / 220
	l/min.	20 / 30	30 / 50	30 / 50	50 / 70	40 / 80	40 / 80	40 / 80	40 / 80	40 / 80
	rpm	24 / 32	18 / 24	18 / 24	18 / 24	18 / 35	18 / 35	18 / 35	18 / 35	18 / 27

Gewichtsangaben ohne Adapterplatte. Spezifische Änderungen vorbehalten.

Angaben entsprechen dem optimalen Baggergewicht, geeignet siehe Seite 1

Info: Stand 09/2020