



# Schwiebacher Abbruch Technik

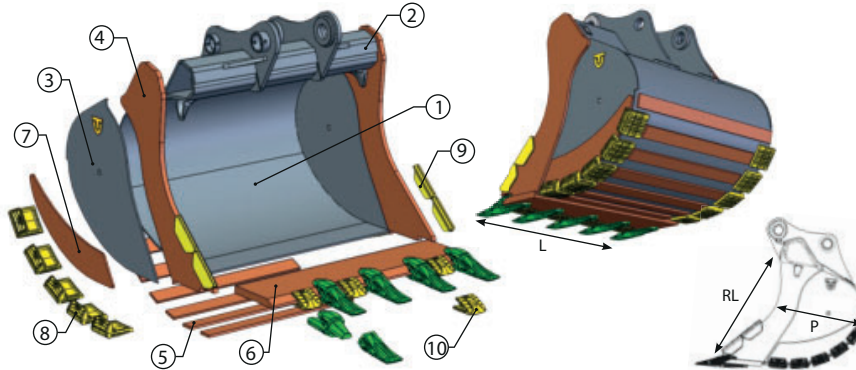
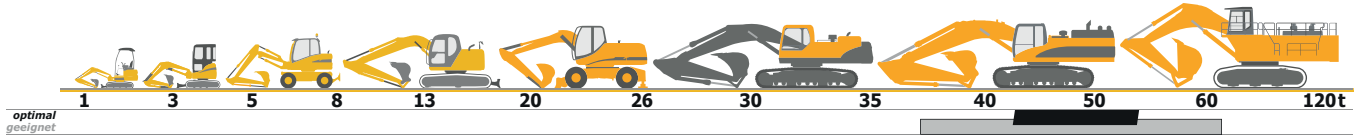
Werkstatt • Lager • Service seit 1977

## D-82229 Seefeld (bei München)

Graf-Toerring-Seefeld-Strasse 9b / 17

Tel. 08152 / 998 969-0 Fax.- 9

### T.75 großer FELSLÖFFEL *optimal\** für Bagger von 43 bis 55 to



Classe Class	Codice Code	L mm.	Cap. SAE Lt.	Denti n° Teeth	Peso Kg. Weight	RL mm.	P mm.	Tipo Denti - Teeth Type €		
								CAT J550	Esco U55 S	
T.75 43 - 55 ton	WHZ075-140	1400	2175	4	2633	1480	1070	20.140,00	22.232,00	
	WHZ075-150	1500	2369	5	2716			20.658,00	23.264,00	
	WHZ075-170	1700	2757	5	2949			22.702,00	25.024,00	
	WHZ075-180	1800	2951	5	3032			23.330,00	25.726,00	
	WHZ075-190	1900	3145	5	3114			24.004,00	26.474,00	
	WHZ075-200	2000	3340	6	3265			24.894,00	27.420,00	
	<b>1</b>	<b>2</b>	<b>3</b>	<b>4</b>	<b>5</b>	<b>6</b>	<b>7</b>	<b>8</b>	<b>9</b>	<b>10</b>
Materiale Material	Hardox 400	S355	S355	Hardox 400	Hardox 400	Hardox 400	Hardox 400	Protection Corner	Protection Side cutter	Protection Lip
Spessore Thickness	12 mm	25 mm	12 mm	50 mm	25 mm	400 x 60 mm	15 mm	D'angle Angolare	Couteau Laterale	Lame Lama

### T.75 *\*optimal* = für Bagger von 43 bis 55 t mit Standard-Ausrüstung.

**AKERMANN** H 25D \* **ATLAS** 2204 \* **BENATI** 525, 610, 3.45 \* **CASE** 9046, CX 460, CX 470B-C, CX 470BME, CX 490D, CX 500DME \* **CATERPILLAR** 235C/D, 245C, 345B/C/D, 235 ME, 245D, 350, 352F, 352 FXE \* **JON DEERE** 470 GLC, 470G \* **DAEWOO DOOSAN** S 450III/V, S 470LCV, S 500LCV, DX 460, DX 480, DX 520, DX 490LC-5, DX 530LC-5 \* **FIATALLIS** FE 40/FE 45 \* **FIAT HITACHI** FH 450.3 \* **FIAT KOBELCO** EX 455LCH/BEN \* **HITACHI** ZX 470LC-6, ZX 470LCH-5G, ZX 490LCH-6, ZX 500LC, ZX 520LCH-3F, ZX 530LCH-6 \* **HYDROMAC** H 230/H 270 \* **HYUNDAI** R 420LC, HX 380L \* **JCB** JS 450, JS 460L, JS 500 \* **KOBELCO** 914, 916, SK 460LC, SK 480LC, SK 500LC-10 \* **KOMATSU** PC 450-7/8, PC 490LC-11, PC 500, PC 550 \* **LIEBHERR** R 954B/C LIT, R 952 LIT, R 954 LIT, R 954C, R 956 LIT, R 954 SHD, R 960 SME \* **MF** 550 \* **NEW HOLLAND** E 485C, E 485 LCH/BEH \* **O&K** RH 12.5/RH 14 \* **PMI** 2200, 9.50 \* **POCLAIN** 220/220 CKB/300 \* **SANY** SY 365H, SY 375H \* **SAMSUNG** SY 500 \* **VOLVO** EC 450, EC 460B/C, EC 480D, EC 480E \*

*geeignet* = für Bagger von 40 bis 60 t je nach Ausrüstung.

Andere **Klassen/Größen** bedingt geeignet. Bei Bedarf bitte anfragen!

Info: 05/2021