



# Schwienbacher Abbruch Technik

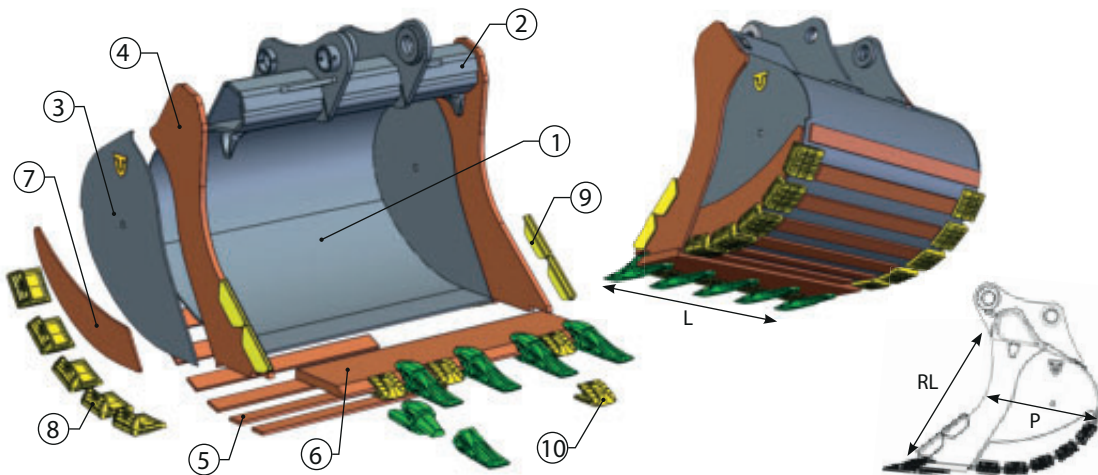
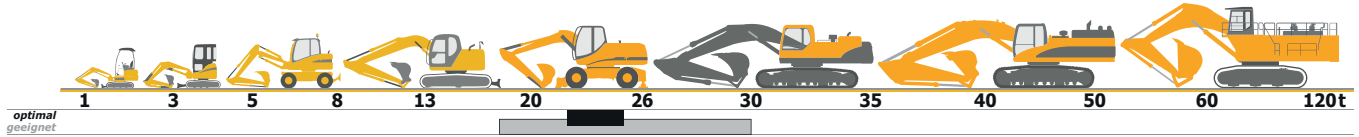
Werkstatt • Lager • Service seit 1977

## D-82229 Seefeld (bei München)

Graf-Toerring-Seefeld-Strasse 9b / 17

Tel. 08152 / 998 969-0 Fax.- 9

### T.66 großer FELSLÖFFEL *optimal\** für Bagger von 23 bis 26 to



Classe Class	Codice Code	L mm.	Cap. SAE Lt.	Denti n° Teeth	Peso Kg. Weight	RL mm.	P mm.	Tipo Denti - Teeth Type €		
								CAT J350	Esco U40 S	
T.66 23 - 26 ton	WHZ066-100	1000	817	4	980	1150	790	7.196,00	8.602,00	
	WHZ066-120	1200	1021	5	1086			7.748,00	9.468,00	
	WHZ066-130	1300	1125	5	1124			8.010,00	9.736,00	
	<b>1</b>	<b>2</b>	<b>3</b>	<b>4</b>	<b>5</b>	<b>6</b>	<b>7</b>	<b>8</b>	<b>9</b>	<b>10</b>
Materiale Material	S355	S355	S355	Hardox 400	Hardox 400	HB 400	Hardox 400	Protection Corner	Protection Side cutter	Protection Lip
Spessore Thickness	10 mm	18 mm	12 mm	30 mm	15 mm	300 x 40 mm	15 mm	D'angle Angolare	Couteau Laterale	Lame Lama



# Schwiebacher Abbruch Technik

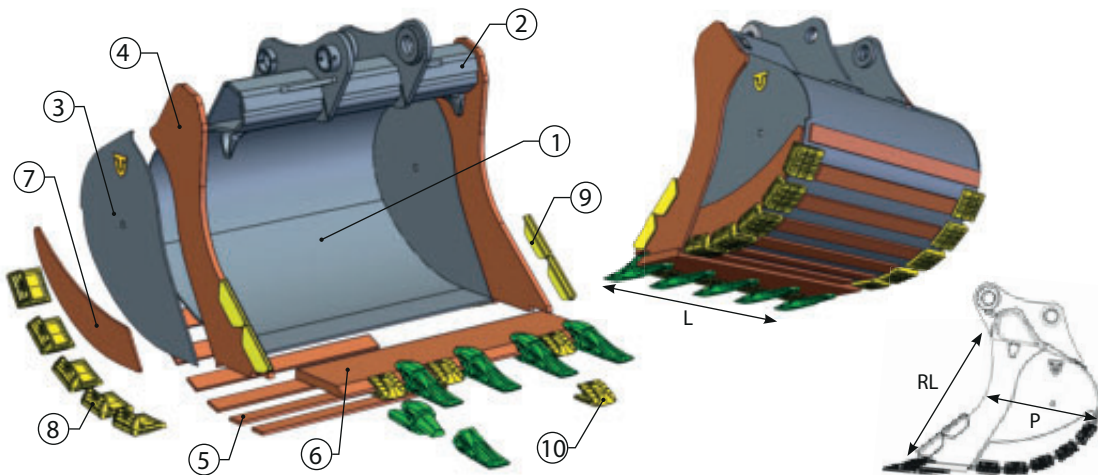
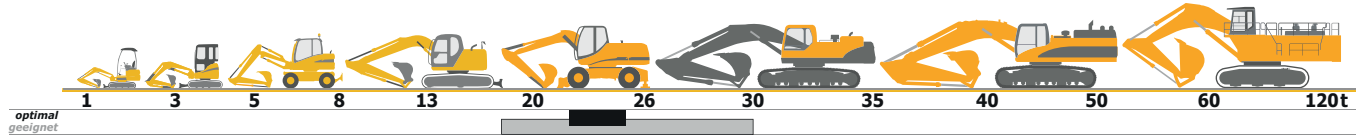
Werkstatt • Lager • Service seit 1977

## D-82229 Seefeld (bei München)

Graf-Toerring-Seefeld-Strasse 9b / 17

Tel. 08152 / 998 969-0 Fax.- 9

### T.66 großer FELSLÖFFEL *optimal\** für Bagger von 23 bis 26 to



### T66 \**optimal* = für Bagger von 23 bis 26 t mit Standard-Ausrüstung.

**AKERMANN** H10B \* **ATLAS** 1802, 220 W, 225 LC, 240 LC \* **BENATI** 3.22, 3.22B \* **BENFRA** 10C/9.10/9.24  
 \* **CASE** 1088, 1188, CX 255 SR, CX 240B, WX 240, CX 245 DSR, CX 250D \* **CATERPILLAR** 320 LINK C, M 325C, 225C, 225D, 324D, 325 FLCR \* **JON DEERE** 250G, 245 GLC, 250 GLC \* **DAEWOO DOOSAN** S 240, S 250, S 255LCV, DX 255, DX 255LC-5 \* **FAI** 1600 \* **FIATALLIS** FE 24 \* **FIAT HITACHI** FH 220.3, FH 240.3, EX 255  
 \* **FIAT KOBELCO** EX 255EL/LC \* **FORD** 48 \* **FURUKAWA** 740LS, 640E \* **HALLA** HE 220 LC  
 \* **HIDROMEK** HMK 220 LCLR \* **HITACHI** ZX 245 USLC-6, ZX 250LC-6, ZX 250LCN-6 \* **HYDROMAC** H 135, H 145 \* **HYUNDAI** 228LC, R 250LC-3/7/9, HX 235L, HX 260L \* **JCB** JS 240, JZ 255, JS 260 \* **KOBELCO** SK 220, 235SR, 250LC, SK 210D-9, SK 210D-10, SK 260LC-10, SK 260 SRLC-3, SK 270 SRLC-5 \* **KOMATSU** PC 220, PC 240-7/8, PC 240LC/NLC-10, PC 240LC/NLC-11  
 \* **LALTESI** 420, 500HD \* **LIEBHERR** A 924B, R 912 LIT, R 914 LIT, R 914B LIT, R 916, A 924 HL LIT, R 924 LIT, A 924 HEAVY L LIT \* **NEW HOLLAND** E 265, E 265 EL/LC \* **O&K** RH 6PMS/RH 6.20/RH 6.22/RH 8PMS/MH 8.6/RH 6.5 \* **PMI** 1000/1200/8.25/9.25  
 \* **POCLAIN** 90, 115 \* **ROCK** 130, 135 \* **SANY** SY 245H, SY 265C \* **SAMSUNG** SE 240LC.3  
 \* **TEREX** TC 240LC, TC 240NLC, TC 260LC, TC 260NLC \* **VOLVO** EC 240B/C, E 250D, ECR 235E, EC 250E \*

**geeignet** = für Bagger von 21 bis 29 t je nach Ausrüstung.  
 Andere **Klassen/Größen** bedingt geeignet. Bei Bedarf bitte anfragen!

Info: 05/2021