



Schwiebacher Abbruch Technik

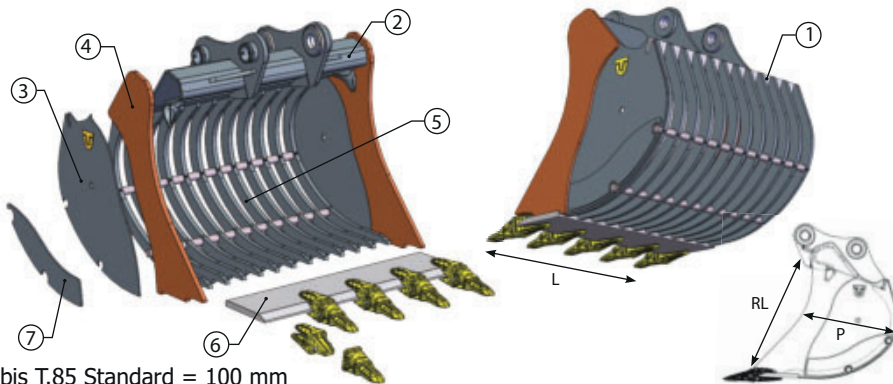
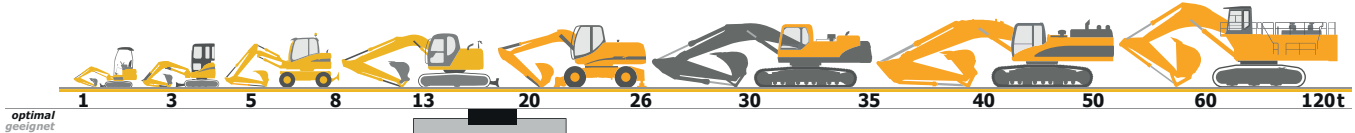
Werkstatt • Lager • Service seit 1977

D-82229 Seefeld (bei München)

Graf-Toerring-Seefeld-Strasse 9b / 17

Tel. 08152 / 998 969-0 Fax.- 9

T.60 SIEB-LÖFFEL mechanisch / SORTIER-/GITTER-LÖFFEL optimal* für Bagger von 16 bis 19 to



X = Stegabstand T.55 bis T.85 Standard = 100 mm
* = Stegabstand T.55 bis T.85 Standard = 100 mm

Classe Class	Codice Code	L mm.	Cap. SAE Lt.	Denti n° Teeth	Peso Kg. Weight	RL mm.	P mm.	CAT J300	FEURST FK5 TLR	ESCO U30 S
T.60 16 - 19 ton	WGS060-100	1000	616	5	583	1004	626	4.550,00	4.966,00	5.524,00
	WGS060-120	1200	768	5	651			4.744,00	5.174,00	5.722,00
	WGS060-130	1300	844	6	710			5.086,00	5.550,00	6.244,00
		1	2	3	4	5	6	7	*	
Materiale	Material	S355	S355	S355	Hardox 400	S355	HB 400	S355	/	
Spessore	Thickness	8 mm	18 mm	8 mm	20 mm	25 mm	270 x 32 mm	10 mm	100 mm	

Info: 05/2021



Schwiebacher Abbruch Technik

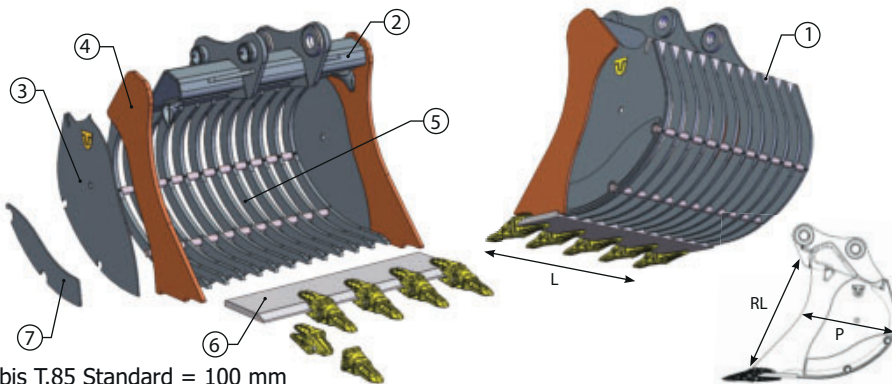
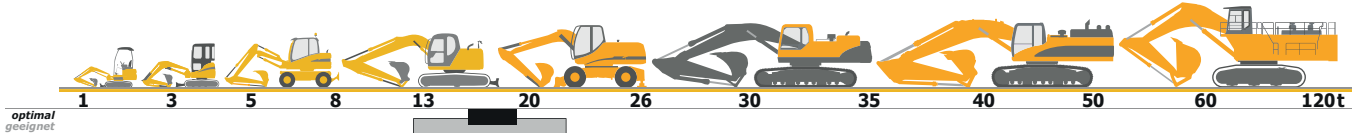
Werkstatt • Lager • Service seit 1977

D-82229 Seefeld (bei München)

Graf-Toerring-Seefeld-Strasse 9b / 17

Tel. 08152 / 998 969-0 Fax.- 9

T.60 SIEB-LÖFFEL mechanisch / SORTIER-/GITTER-LÖFFEL *optimal** für Bagger von 16 bis 19 to



X = Stegabstand T.55 bis T.85 Standard = 100 mm
* = Stegabstand T.55 bis T.85 Standard = 100 mm

T.60 *optimal = für Bagger von 16 bis 19 t mit Standard-Ausrüstung.

AKERMANN H75, H 7C * **ATLAS** 1604M, 1604LC, 1622, 160 W, 160 LC * **BENATI** 160, 3.18
 * **BENFRA** 6C, 7R, 7.07, 7.08, 9.07, 9.08, 9.20 * **CASE** 688, 688B, 788, CX 160, WX 165, WX
 170, CX 180, CX 160D, WX 168, CX 180D * **COSMOTER** BAT 16 * **CATERPILLAR** 211, 212,
 213B, 214, 214B, 315C/D, 317, 318, M316C/D, M318C/D, 215C/D, M315D, 314E LCR, 315F,
 316E/F * **JON DEERE** 180 GLC, 190 DW, 190 GW * **DAEWOO DOOSAN** DH 170, DH 180, DX
 160, DX 170, DX 180, DX 170III/V, S 175LCV, S 180WV, DX 190W, DX 165W-5, DX 170W-5, DX
 180LC-3, DX 180LC-5, DX 190W-3, DX 190W-5 * **FAI** 1100 * **FIATALLIS** FE 18 * **FIAT**
HITACHI FH 150.3, EX 165, FH 150W.2, FH 150W.3, EX 165W * **FIAT KOBELCO** E 165LC, E
 175W * **FORD** 44, 45 * **FURUKAWA** 635E * **HITACHI** ZX 160LC, ZX 180LC, ZX180W, ZX 170W-
 3F, ZX 170W-6, ZX 180LC-6, ZX 180LC-5G * **HYDROMAC** H 85 * **HYUNDAI** R 160LC-3/7/9, R
 170W-3/9, R 180LC-3/7/9, HW 160, HW 180, HX 160L, HX 180L * **JCB** JJS 150, JS 160LC, JS
 160W, JS 175W, JS 180LC, JZ 190, JS 160 * **KOBELCO** SK 150, SK 160LC, 904, 905B, SK 170LC
 * **KOMATSU** PC 160-7, PW 160-7, PW 170, PC 180-7, PW 180-7, PC 190, PC 170LC-10, PC
 170LC-11, PC 170LC-10 LGP, PW 160-10, PW 180-7, PW 180-10 * **LALTESI** 80, 341, 341HD
 * **LIEBHERR** A 900C, A 900B LIT, A 902 LIT, A 314 LIT, A 316 LIT, R 317, A 918, R 914 CPT LIT,
 A 916 LIT, A 918 CPT LIT, A 918 LIT, A 914 CPT LIT, A 914 LIT * **MF** 350D, 350E * **NEW**
HOLLAND E 175, MH PLUS, MH PLUS C, MH 5.6 * **O&K** RH 5/RH 5PLUS/RH 5 PMS/MH 5/MH
 5PMS/RH 5.5 * **PMI** 900, 8.18 * **POCLAIN** 61, 75, 688 * **ROCK** 100 * **SAMSUNG** SE 170W.3
 * **VOLVO** EC 160B/C, EC 170, EW 170, EC 180B/C, EW 180B/C, EW 160E, EC 160E, EW 180E, EC
 180E *

geeignet = für Bagger von 14 bis 23 t je nach Ausrüstung.

Andere **Klassen/Größen** bedingt geeignet. Bei Bedarf bitte anfragen!