



Schwiebacher Abbruch Technik

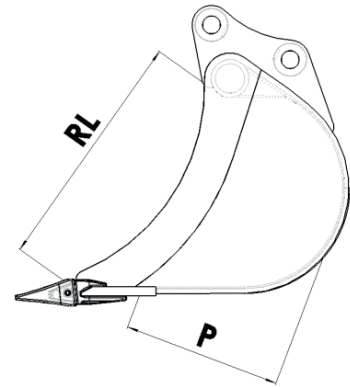
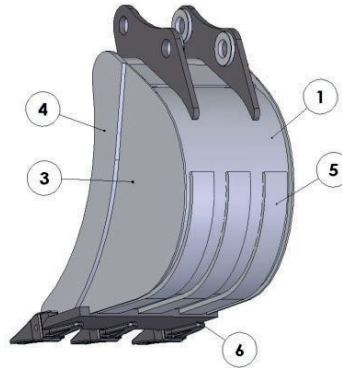
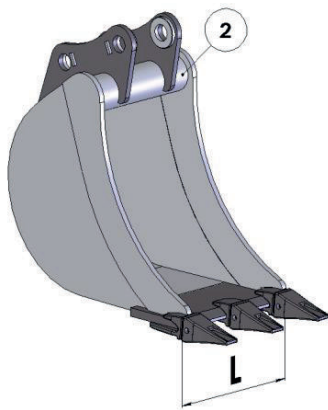
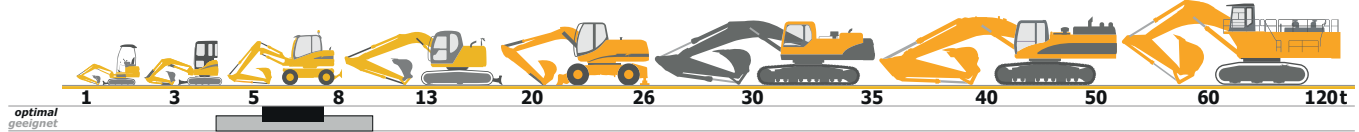
Werkstatt • Lager • Service ^{seit 1977}

D-82229 Seefeld (bei München)

Graf-Toerring-Seefeld-Strasse 9b / 17

Tel. 08152 / 998 969-0 Fax.- 9

T.45 STANDARDLÖFFEL *optimal** für Bagger von 5,3 bis 7,5 to



Klasse Class Classe	Bestell Nr. Code Code	L mm.	Cap. SAE Lt.	Zähne Teeth Dents	Gewicht kg Weight Poids	RL mm.	P mm.	Zahn – Teeth – Dents €	
								B 335	Esco V13 SYL
T.45 5,3-7,5 ton	T45ST0030	300	77	2	97	700	490		
	T45ST0035	350	95	3	106				
	T45ST0040	400	113	3	113				
	T45ST0045	450	132	3	120				
	T45ST0050	500	151	4	127				
	T45ST0060	600	190	4	144				
	T45ST0070	700	230	4	158				
	T45ST0080	800	269	5	172				
	T45ST0090	900	308	5	189				
	T45ST0100	1000	348	6	203				
		1	2	3	4	5	6	7	8
Material	Material Matériel	Fe 510	Fe 510	Fe 510	Fe 510	Fe 510	En 250	/	/
Stärke	Thickness Espessure	6 mm	108 x 11 mm	6 mm	15 mm	50 x 8 mm	200 x 25 mm	/	/

*optimal = für Bagger von 5,3 bis 7,5 t mit Standard-Ausrüstung.

Airmann AX 45.2/AX 5 0U/HM 45/UE 50; **BobCAT** 435; **Case** CK 62; **Caterpillar** 432 D; **Daewoo Doosan** 055/055W.5/DH 50;
Eurocomach ES 500/ES 5000; **Fai** 555/565/E 36/E 42/E 43C/D/F;
Fiat Hitachi EX 45/EX 5 0U/FH 45/FH 45.2/UE 50; **Fiat Kobelco** E 45S R/E 50.2SR; **Foredil** FM 54/FM 200;
Hanix H 50B; **Hitachi** ZX 50/ZX 5 0U-2; **Hyundai** R 55-3/R 55W-3/7; **Ihi-Imer** 50G/55J/55N;
JCB 8060/8062; **Kobelco** SK 60/SK 60.2; **Komatsu** WB 70A-1; **Kubota** KX 161/KX 161.3; **Messersi** M 50/M 60 4WS;
Neuson 6002RD/6003RD/6502/6502 WD; **O&K** RH 2.4/RH 2.6D;
Palazzani PB 60; **Samsung** SE 50.3; **Schaeff** HR 21/HR 22/HT 21/HT 22/HML 21/HML 22/HML 23;
Venieri VF 4.05/VF 4.55B/C/VF 4.65/VF 5.05/VF 7.23/VF 7.33; **Volvo** EC 55/EC 55B/ECR 58.

geeignet = für Bagger von 4,0 bis 7,5 t je nach Ausrüstung.
 Andere Klassen/Größen bedingt geeignet. Bei Bedarf bitte anfragen!

Info: Stand 09/2020