



# Schwiebacher Abbruch Technik

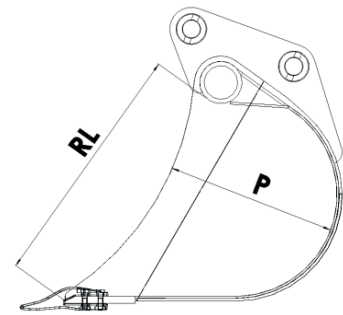
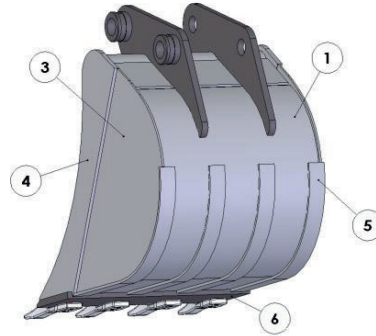
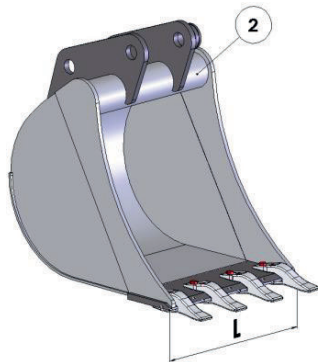
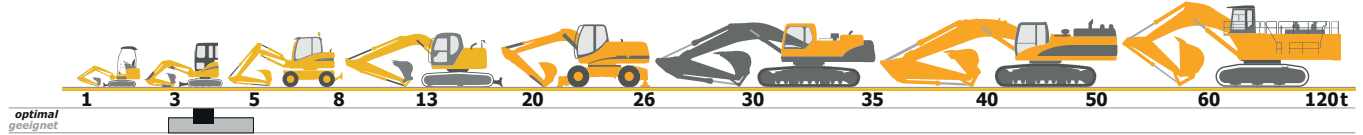
Werkstatt • Lager • Service seit 1977

## D-82229 Seefeld (bei München)

Graf-Toerring-Seefeld-Strasse 9b / 17

Tel. 08152 / 998 969-0 Fax.- 9

### T.33 STANDARDLÖFFEL *optimal\** für Bagger von 3,5 bis 4,5 to



Classe Class Classe	Codice Code Code	L mm.	Cap. SAE Lt.	Denti n° Teeth Dents	Peso Kg. Weight Poids	RL mm.	P mm.	Denti – Teeth – Dents €	
								B 335	Esco V13 SYL
T.33 3,5-4,0 ton	T33ST0025	250	38	2	57	550	360		
	T33ST0030	300	48	3	61				
	T33ST0035	350	59	3	66				
	T33ST0040	400	71	3	70				
	T33ST0045	450	83	4	74				
	T33ST0050	500	95	4	78				
	T33ST0060	600	118	5	88				
	T33ST0070	700	142	5	96				
	T33ST0080	800	166	5	106				
		1	2	3	4	5	6	7	8
Materiale	Material Matériel	Fe 510	Fe 510	Fe 510	Fe 510	Fe 510	En 250	/	/
Spessore	Thickness Espessore	5 mm	76 x 8 mm	5 mm	12 mm	50 x 8 mm	150 x 20 mm	/	/

\*optimal = für Bagger von 3,5 bis 4,0 t mit Standard-Ausrüstung.

**Airmann** AX 35.2/AX 36U; **Atlas** AM 35R; **Case** CX 35/CX 36B/CK 36/CK 38; **Caterpillar** 303.5/303CR;  
**Eurocomach** ES 400/RT 365S/RT 370/E 295/E 298T; **Euromach** 3500; **Eurotom** TS 35; **Fermec** 135; **Fai** 235/240;  
**Fiat Hitachi** FH 35/35.2/EX 32U/EX 35; **Fiat Kobelco** E 35SR/E 35.2SR; **Fioril** FA 600; **Hanix** H 35A/N 350.2/H 36B;  
**Hitachi** ZX 35/ZX 35U-2; **Hyundai** 35-7; **Ihi-Imer** 35NX/35J/35JX/35N; **JCB** 2CX/803/803 PLUS/804/804 SUPER/8032Z;  
**Kamo** MOBIL 35; **Kobelco** SK 035/S K 35SR/SK 35SR.2/35SR.3;  
**Komatsu** PC 30-1/PC 30.7/PC 30MRX/PC 30MR-2/PC 35R/PC 35R 8/PC 35MR-2/PC 38UU;  
**Kubota** KX 91.2/KX 91.3/KX 101/KX 101.3/KX 024/KX 027/KX 028/KX 121/U 35-3; **Macmoter** M 4/M 4S/M 4R;  
**MF** 135; **Neuson** 3402RD/3602RD/3503/3703/3800WD/3802WD; **New Holland** E 35.2SR; **Nissan** H 35A/H 36/N 350.2;  
**O&K** RH 1.35; **Palazzani** PB 30; **Pel Job** EB 25.4/EB 30.4/EB 250/EB 254/EB 286/EB 300/EB 306; **Schaeff** HR 16/HR 3.7;  
**Terex** HR 16/HR 3.7; **Venieri** VF 5.23B/5.33C.

geeignet = für Bagger von 2,8 bis 5,0 t je nach Ausrüstung.  
 Andere Klassen/Größen bedingt geeignet. Bei Bedarf bitte anfragen!

Info: Stand 09/2020