



Schwiebacher Abbruch Technik

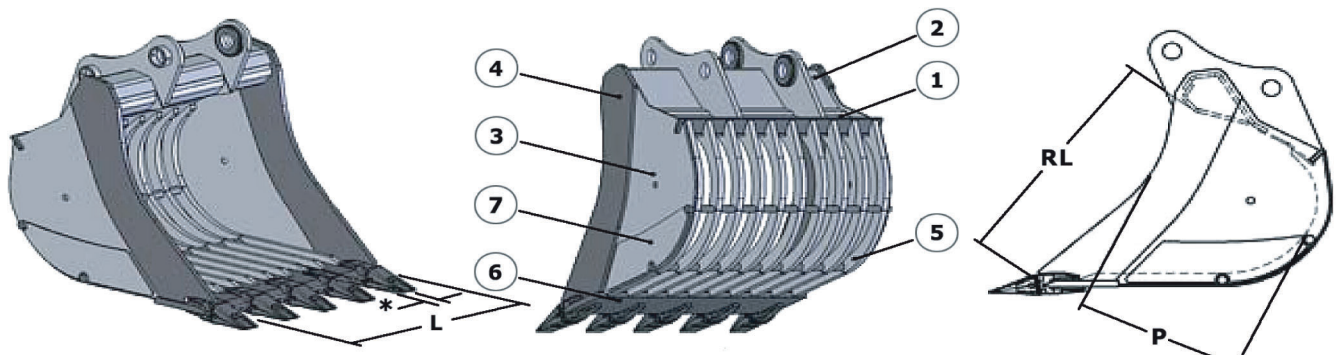
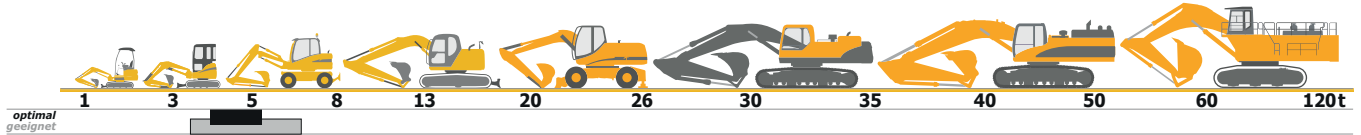
Werkstatt • Lager • Service seit 1977

D-82229 Seefeld (bei München)

Graf-Toerring-Seefeld-Strasse 9b / 17

Tel. 08152 / 998 969-0 Fax.- 9

T.35 SIEB-LÖFFEL mechanisch / SORTIER-/GITTER-LÖFFEL optimal* für Bagger von 4,0 bis 5,2 to



Klasse Class Classe	Bestell Nr. Code Code	L mm.	Cap. SAE Lt.	Zähne Teeth Dents	Gewicht kg Weight Poids	RL mm.	P mm.	Zahn – Teeth – Dents €	
								C 02	Esco V13 SYL
T.35 4,0-5,2 ton	T35GR0080	800	192	5	170	600	400		
	T35GR0090	900	220	6	178				
	T35GR0100	1000	248	6	190				
		1	2	3	4	5	6	7	X
Material	Material Matériel	/	Fe 510	Fe 510	Fe 510	Fe 510	En 250	/	/
Stärke	Thickness Espessure	/	89 x 10 mm	5 mm	12 mm	10 mm	200 x 20 mm	/	50 mm

*optimal = für Bagger von 4,0 bis 5,2 t mit Standard-Ausrüstung.

Airmann AX 35.2/AX 36U; **Atlas** AM 35R; **Case** CX 35/CX 36B/CK 36/CK 38; **Caterpillar** 303.5/303CR;
Eurocomach ES 400/RT 365S/RT 370/E 295/E 298T; **Euromach** 3500; **Eurotom** TS 35; **Fermec** 135; **Fai** 235/240;
Fiat Hitachi FH 35/35.2/EX 32U/EX 35; **Fiat Kobelco** E 35SR/E 35.2SR; **Fioril** FA 600; **Hanix** H 35A/N 350.2/H 36B;
Hitachi ZX 35/ZX 35U-2; **Hyundai** 35-7; **Ihi-Imer** 35NX/35J/35JX/35N; **JCB** 2CX/803/803 PLUS/804/804 SUPER/8032Z;
Kamo MOBIL 35; **Kobelco** SK 035/S K 35SR/SK 35SR.2/35SR.3;
Komatsu PC 30-1/PC 30.7/PC 30MRX/PC 30MR-2/PC 35R/PC 35R 8/PC 35MR-2/PC 38UU;
Kubota KX 91.2/KX 91.3/KX 101/KX 101.3/KX 024/KX 027/KX 028/KX 121/U 35-3; **Macmoter** M 4/M 4S/M 4R;
MF 135; **Neuson** 3402RD/3602RD/3503/3703/3800WD/3802WD; **New Holland** E 35.2SR; **Nissan** H 35A/H 36/N 350.2;
O&K RH 1.35; **Palazzani** PB 30; **Pel Job** EB 25.4/EB 30.4/EB 250/EB 254/EB 286/EB 300/EB 306; **Schaeff** HR 16/HR 3.7;
Terex HR 16/HR 3.7; **Venieri** VF 5.23B/5.33C.

geeignet = für Bagger von 2,8 bis 5,0 t je nach Ausrüstung.
 Andere Klassen/Größen bedingt geeignet. Bei Bedarf bitte anfragen!